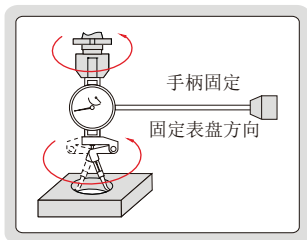


定中心表

INSIZE PLUS

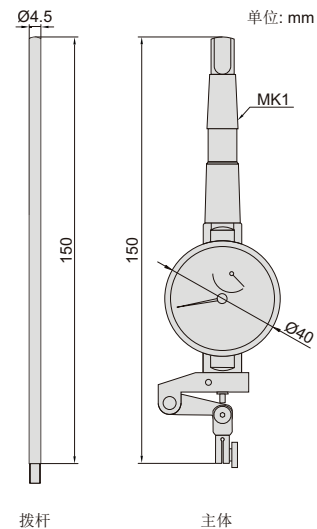
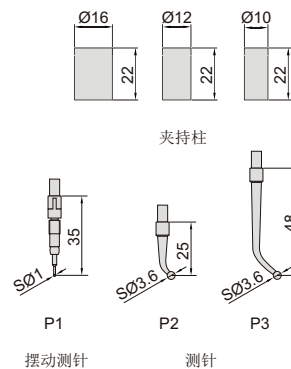


应用

P2, P3测针寻找轴的中心

P2, P3测针寻找孔的中心

P1测针寻找小孔中心



测针	内径		外径	
	测量范围	精度	测量范围	精度
P1	Ø1.5-5mm	0.01mm	—	—
P2	Ø5-65mm	0.006mm	Ø5-65mm	0.01mm
P3	Ø10-120mm	0.008mm	Ø10-110mm	0.01mm

- 安装在钻床和铣床上, 可快速准确地找到工件的中心

型号
2845-120